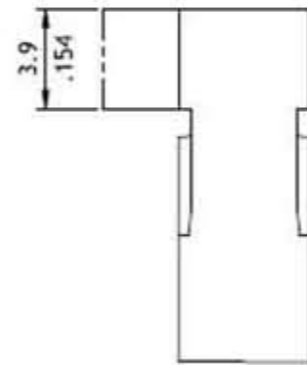
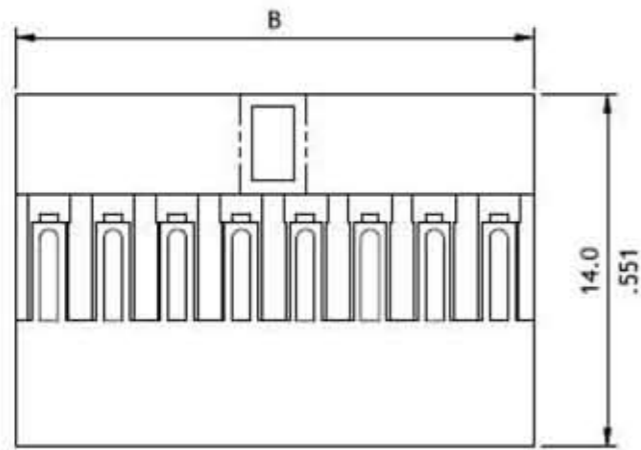
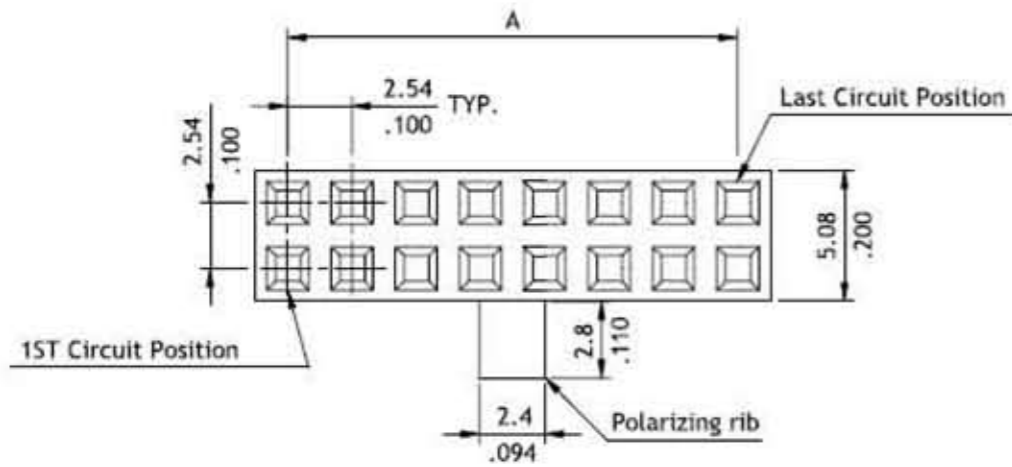
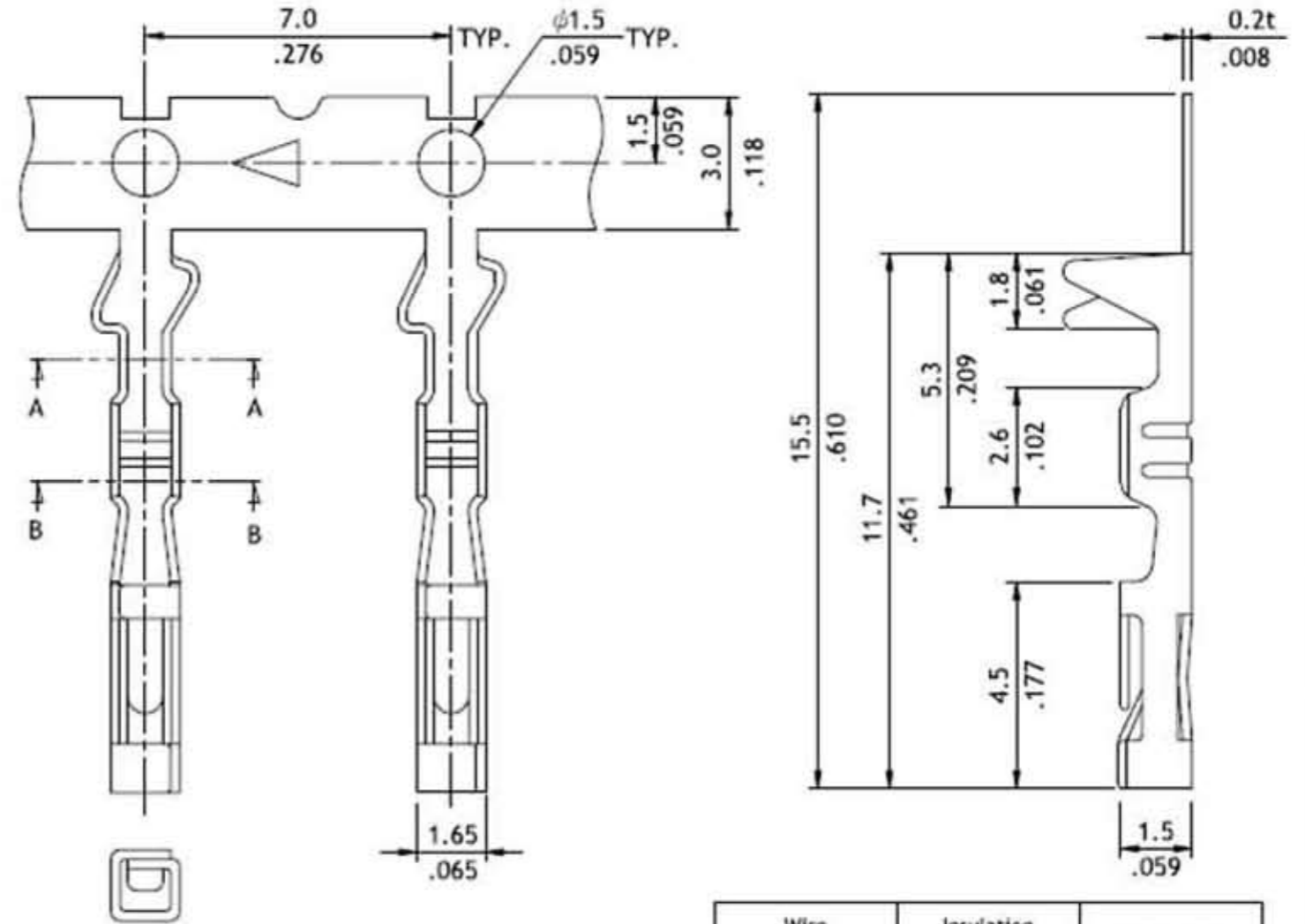


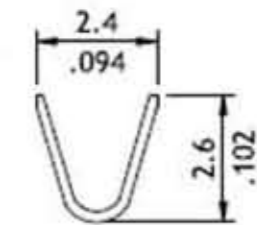
ピンヘッダ用ソケット2列



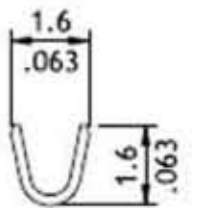
Circuits	Dimension	
	A	B
4	2.54(.100)	5.1(.201)
6	5.08(.200)	7.6(.299)
8	7.62(.300)	10.2(.402)
10	10.16(.400)	12.7(.500)
12	12.70(.500)	15.2(.598)
14	15.24(.600)	17.8(.701)
16	17.78(.700)	20.3(.799)
18	20.32(.800)	22.9(.902)
20	22.86(.900)	25.4(1.000)
22	25.40(1.000)	27.9(1.098)
24	27.94(1.100)	30.5(1.201)
26	30.48(1.200)	33.0(1.299)
28	33.02(1.300)	35.6(1.402)
30	35.56(1.400)	38.1(1.500)
32	38.10(1.500)	40.6(1.598)
34	40.64(1.600)	43.2(1.701)
36	43.18(1.700)	45.7(1.799)
38	45.72(1.800)	48.3(1.902)
40	48.26(1.900)	50.8(2.000)



Wire Range	Insulation Diameter	Reel Qty
AWG #22-#28	1.7 (.067) MAX.	10,000 PCS



SEC.: A-A



SEC.: B-B

製造販売会社
 榎木総業株式会社
 本社 〒121-0052 東京都足立区六木 3-34-12
 営業本部 〒121-0055 東京都足立区加平 3-18-8
 TEL: 03-5682-0651(代表)・FAX: 03-5682-0652
 URL: <http://www.kashinoki.co.jp/>・E-mail: ks@kashiroki.co.jp