

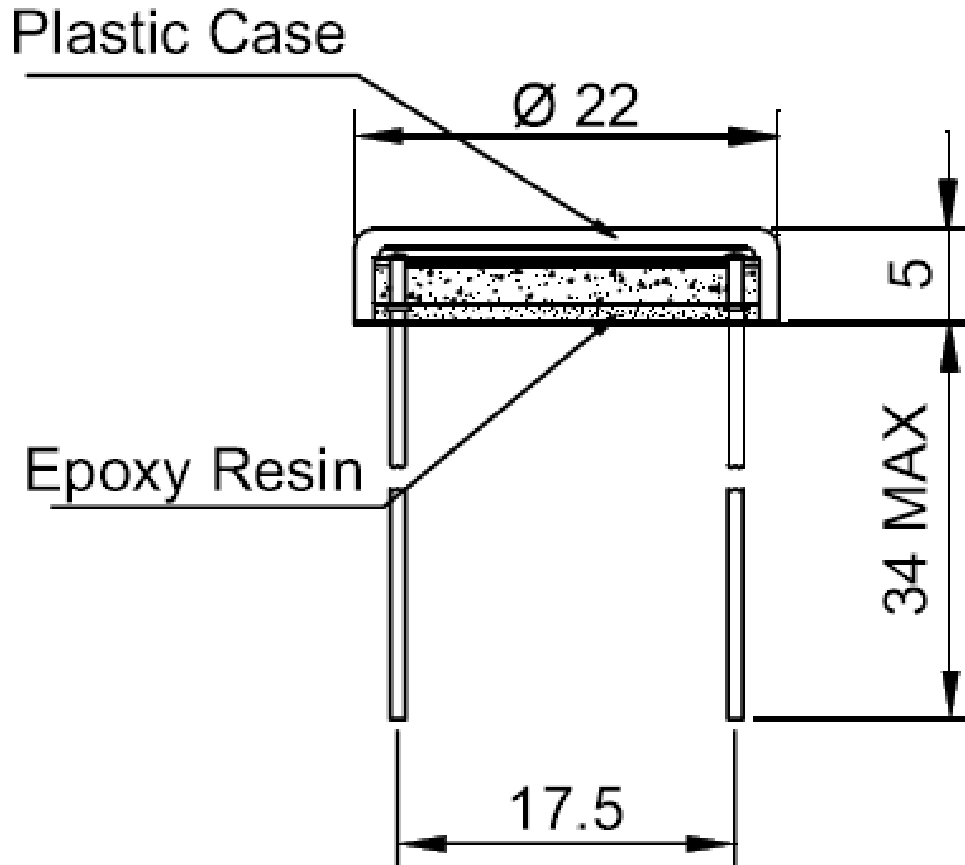


KASHINOKI SOGYO CO., LTD

製品名

CDS セルセンサ (防滴タイプ) 20Φ

製品写真



製品仕様詳細(平均値)

$V_{max}(VDC)$	500	
$P_{max}(mW)$	500	
使用温度範囲	-30~+70	
波長(nm)	560	
抵抗(10Lx)(K Ω)	2~5	
抵抗(M Ω)min	1.0	
γ min	0.6	
反応時間(ms)	上昇	30
	下降	40

製造販売会社

榎木総業株式会社

本社 〒121-0052 東京都足立区六木 3-34-12

営業本部 〒121-0055 東京都足立区加平 3-18-8

TEL : 03-5682-0651(代表) ・ FAX : 03-5682-0652

URL: <http://www.kashinoki.co.jp/> ・ E-mail: ksk@kashinoki.co.jp