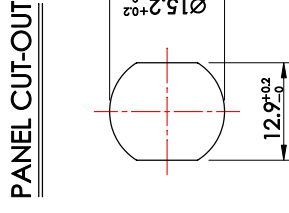
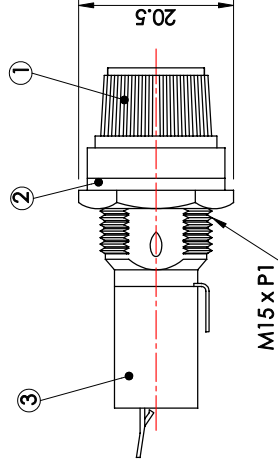
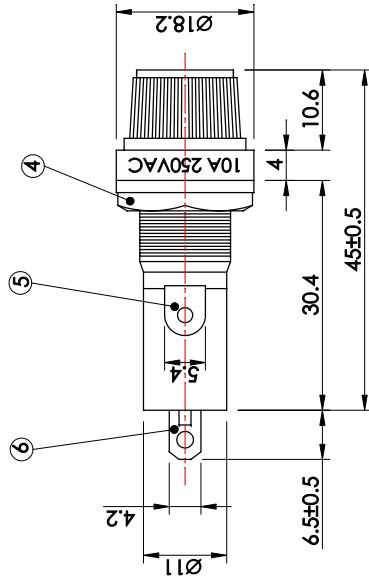


版本：V2.2

本圖面若與目錄之規格尺寸不符，以本圖面規格尺寸為主。
Below is our main specification if different from catalog.

RoHS compliant



MATERIAL

- Cap: Bakelite. ①
- Washer ②
- Body: Bakelite. ③
- Nut ④
- Terminal: Bsp1-1 / 2H, t=0.4. ⑤
- Terminal: Bsp1-1 / 2H, t=0.6. ⑥

SPECIFICATION

Rating: 10A 250V / 15A 1250V AC.
Fuse: Ø6.3 x 30 mm.

V2.1	△		
V2.0	無	新繪製	2008.02.26
版本	符號	修改內容	更新日期
VER.	SYMBOL	ALTERATION	DATE

產品 PRODUCT	型號 MODEL NO.		FS-30-G
	製圖 DRAWN BY	核圖 CHECKED BY	主管 APPROVED BY
Jack Lisa	Alan Lum	Yungang Luo	mm
			1 : 1
			.X=±0.3mm, .XX=±0.2mm