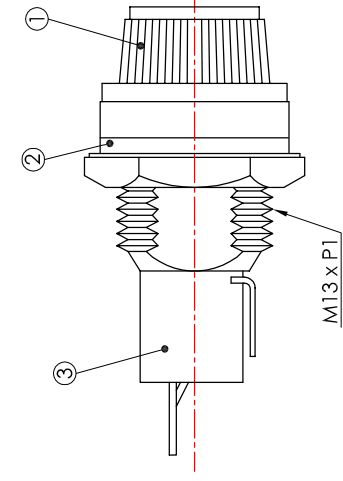
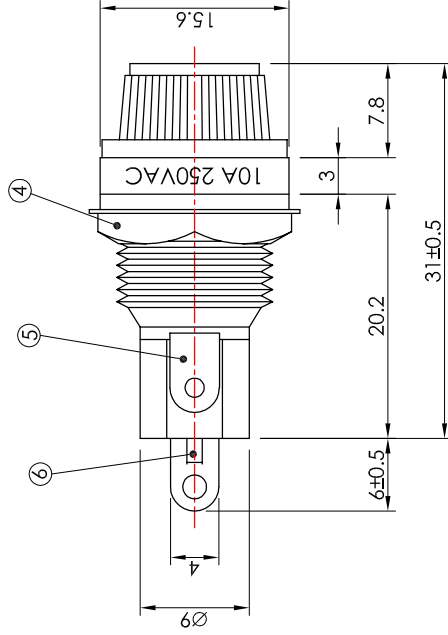
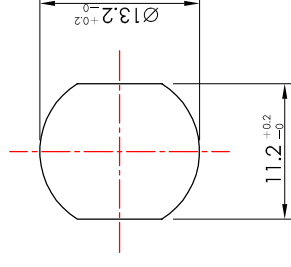


本圖面若與目錄之規格尺寸不符，以本圖面規格尺寸為主。
Below is our main specification if different from catalog.

RoHS compliant



PANEL CUT-OUT



MATERIAL

- Cap: Bakelite. ①
- Washer ②
- Body: Bakelite. ③
- Nut ④
- Terminal: Bsp1-1 / 2H, t=0.4. ⑤
- Terminal: Bsp1-1 / 2H, t=0.6. ⑥

SPECIFICATION

Rating: 10A 250V / 15A 125V AC.
Fuse: Ø5.2 x 20 mm.

V2.2	△		
V2.1	無	圖框改版	2008.03.03
V2.0	無	新繪製	2004.07.16
版本 VER.	符號 SYMBOL	修改內容 ALTERATION	更新日期 DATE

產品 PRODOT	型號 MODEL NO.		FS-20-G
	製圖 DRAWN BY	主審 APPROVED BY	
製圖 DRAWN BY	核圖 CHECKED BY	單位 UNIT	mm
製圖 DRAWN BY	核圖 CHECKED BY	比例 SCALE	8 : 5
製圖 DRAWN BY	核圖 CHECKED BY	公差 TOLERANCE	.X=±0.3mm, .XX=±0.2mm