

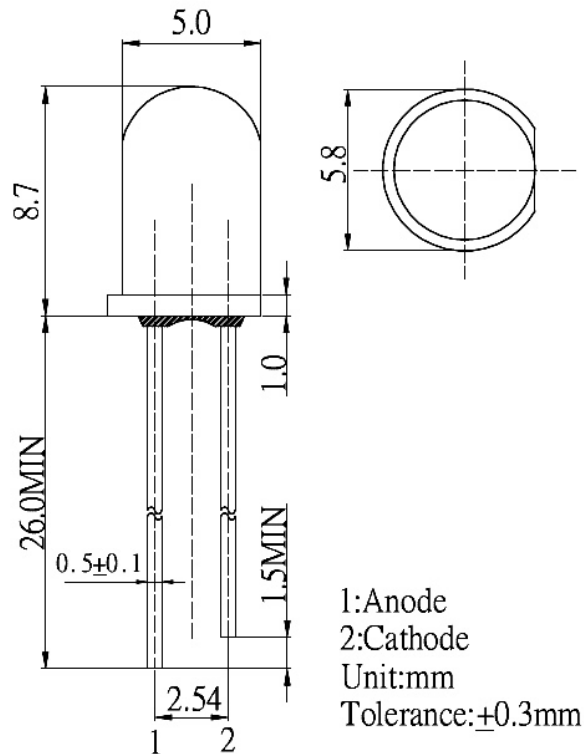


KASHINOKI SOGYO CO., LTD

製品名

自己点滅 超高輝度 5Φs 白LED 50UWT61C

製品写真



製品仕様詳細(平均値)

輝度(IF=20mA)	Typ: 8400mcd
発光色	白色
TOTAL消費電力	Max: 4.5V
入力電圧範囲(VF)	Typ: 3.3, Max: 4.5V
照射角度	半角 30°
使用温度範囲	-30~+85°C
点滅周期	1.8Hz

製造販売会社

榎木総業株式会社

本社 〒121-0052 東京都足立区六木 3-34-12

営業本部 〒121-0055 東京都足立区加平 3-18-8

TEL: 03-5682-0651(代表)・FAX: 03-5682-0652

URL: <http://www.kashinoki.co.jp/>・E-mail: ksk@kashinoki.co.jp