

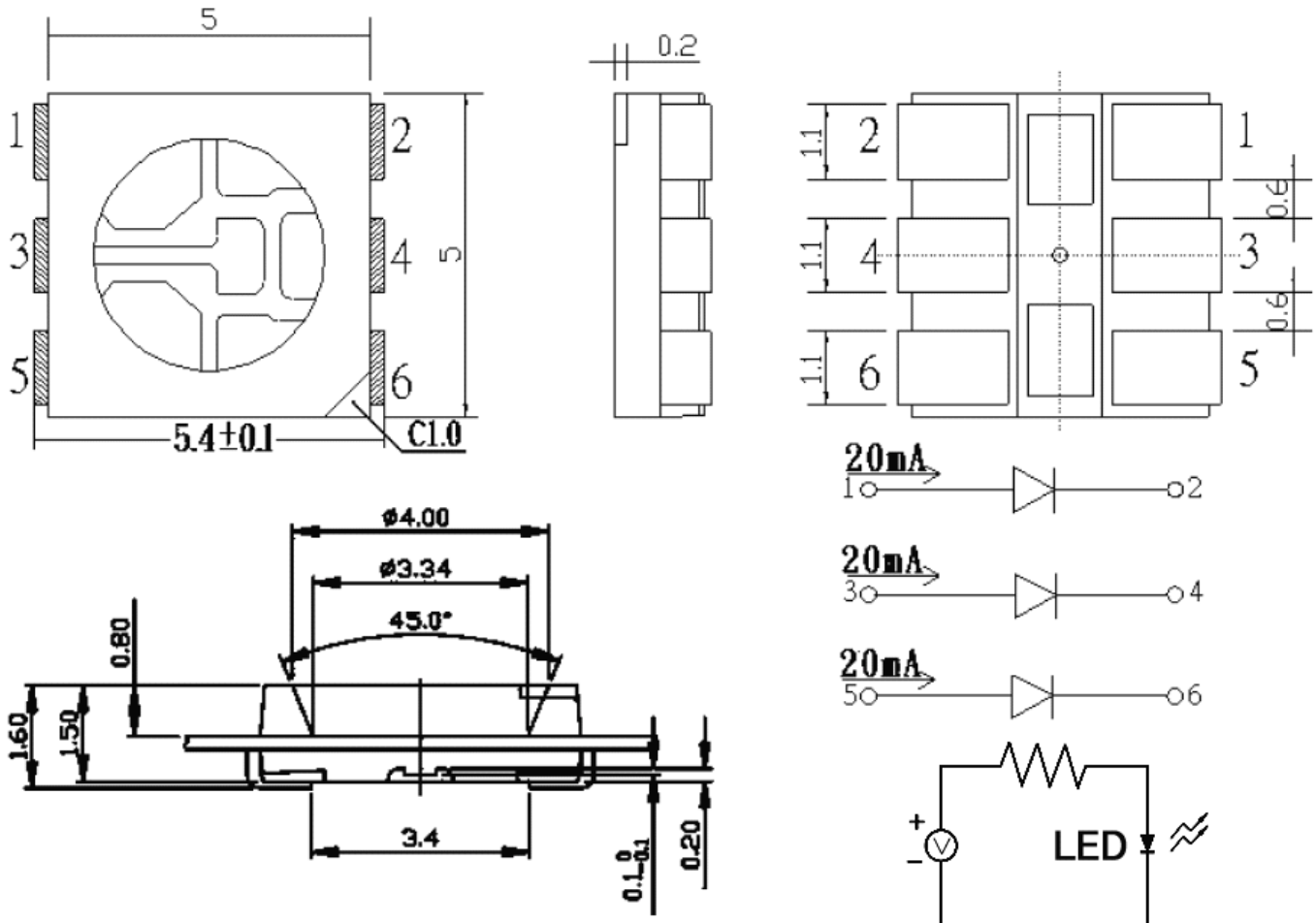


KASHINOKI SOGYO CO., LTD

製品名

超高輝度 SMD3チップLED 電球色 5050WW30D01

製品写真



製品仕様詳細(平均値)

発光色	電球色
LED消費電力	360mW
電流(IF)	90mA
電圧(VF)	Min.: 2.8V, Typ.: 3.2V, Max.: 3.8V
輝度(IF=20mA)	Min.: 4600mcd, Typ.: 6000mcd
照射角度	120°
色温度	3000K
使用温度範囲	-20 ~ +80°C

製造販売会社

榎木総業株式会社

本社 〒121-0052 東京都足立区六木 3-34-12

営業本部 〒121-0055 東京都足立区加平 3-18-8

TEL: 03-5682-0651(代表)・FAX: 03-5682-0652

URL: <http://www.kashinoki.co.jp/>・E-mail: ksk@kashinoki.co.jp